

# SOLAR STREETLIGHT

25W | 4 626 lm | 5000K  
45W | 8 325 lm | 5000K  
60W | 11 100 lm | 5000K

Luminaria LED para alumbrado público con sistema autónomo de uso exterior para montaje en poste.

- Estructura de aluminio fundido
- Panel fotovoltaico y banco de baterías incluidos
- Panel fotovoltaico policristalino
- Batería de fosfato de Litio y Hierro
- Cumple con la certificación NOM-031 ENER 2019

## APLICACIONES

- Avenidas principales
- Parques industriales
- Avenidas secundarias
- Estacionamientos

60 000 hrs  
VIDA ÚTIL

5  
AÑOS DE  
GARANTÍA

CURVA  
II MEDIA

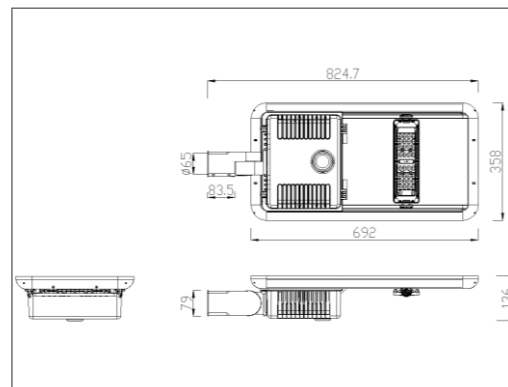
NOM



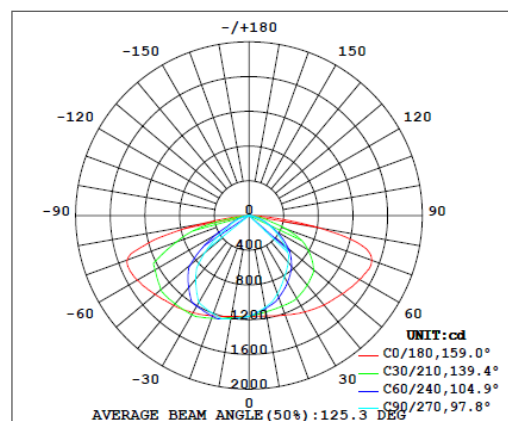
## ESPECIFICACIONES TÉCNICAS

Potencia Nominal	25 W
Equivalencia	100 W AMC
Tensión Nominal	12.8 V DC
Flujo Luminoso	4 626 lm
Eficiencia	185 lm/W
Tipo de Curva	T2M
Temperatura de Color	5 000 K
Índice de Reproducción de Color (IRC)	>70
Ángulo de Apertura	150 x100°
Distorsión de Armónicas	N/A
Atenuable	Atenuación preestablecida: 3h 100%, 2h 70%, 5 h 30% y 2h 70%
Supresor de Picos	N/A
Índice de Protección	IP66
Protección contra Impactos Mecánicos	IK07
Mínima y Máxima Temperatura de Operación	-20~... +50°C
Mínima y Máxima Temperatura de Almacenaje	-20~... +60°C
Vida Útil	60 000 h (L70)
Garantía	5 años
Driver (incluido)	Controlador multifunción: para panel solar, batería y módulos LED 12V
Tipo de Batería/ Vida de la batería	Fosfato de Litio y Hierro
Capacidad de la batería	18 Ah 12.8V
Ciclos de la batería	2 000 ciclos
Vida útil de la batería	25 000 h
Potencia del Panel Fotovoltaico	40 W
Tiempo de autonomía	3 días lluviosos o nublados
Óptica	Policarbonato
NOTA:	No incluye receptáculo ni fotocelda, el panel solar realiza la función en conjunto con el controlador multifunción

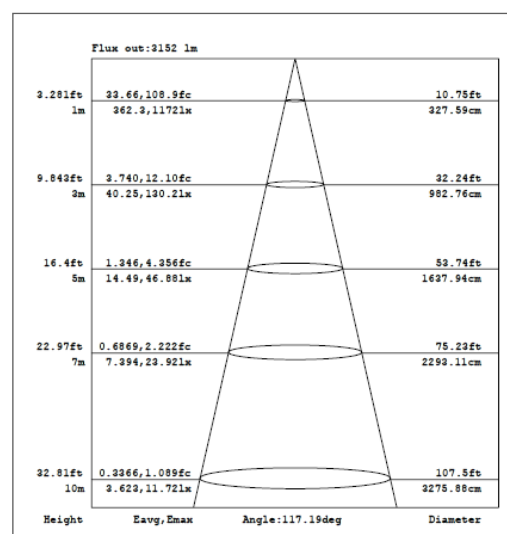
## DISEÑO TÉCNICO (mm)



## DIAGRAMA FOTOMÉTRICO



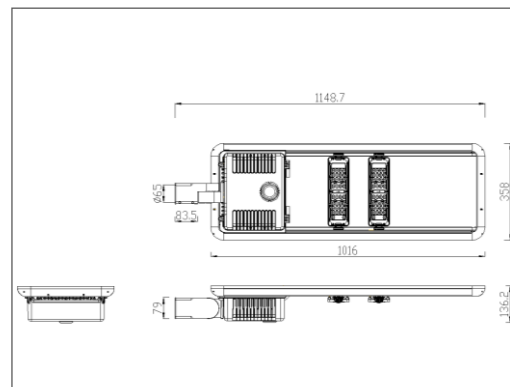
## CURVA ILUMINACIÓN - DISTANCIA



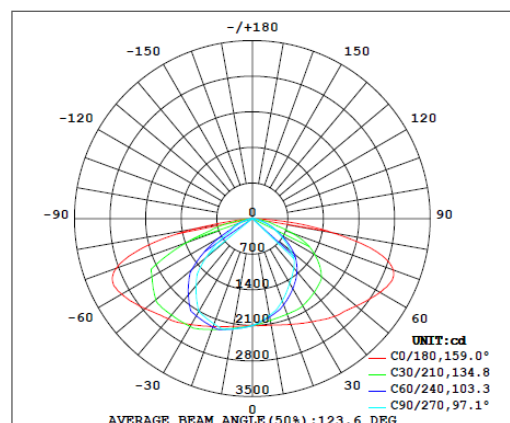
## ESPECIFICACIONES TÉCNICAS

Potencia Nominal	45 W
Equivalencia	175 W AM
Tensión Nominal	12.8 V DC
Flujo Luminoso	8 325 lm
Eficiencia	185 lm/W
Tipo de Curva	T2M
Temperatura de Color	5 000 K
Índice de Reproducción de Color (IRC)	>70
Ángulo de Apertura	150 x100°
Distorsión de Armónicas	N/A
Atenuable	Atenuación preestablecida: 3h 100%, 2h 70%, 5 h 30% y 2h 70%
Supresor de Picos	N/A
Índice de Protección	IP66
Protección contra Impactos Mecánicos	IK07
Mínima y Máxima Temperatura de Operación	-20~... +50°C
Mínima y Máxima Temperatura de Almacenaje	-20~... +60°C
Vida Útil	60 000 h (L70)
Garantía	5 años
Driver (incluido)	Controlador multifunción: para panel solar, batería y módulos LED 12V
Tipo de Batería/ Vida de la batería	Fosfato de Litio y Hierro
Capacidad de la batería	30 Ah 12.8 V
Ciclos de la batería	2 000 ciclos
Vida útil de la batería	25 000 h
Potencia del Panel Fotovoltaico	60 W
Tiempo de autonomía	3 días lluviosos o nublados
Óptica	Policarbonato
NOTA:	No incluye receptáculo ni fotocelda, el panel solar realiza la función en conjunto con el controlador multifunción

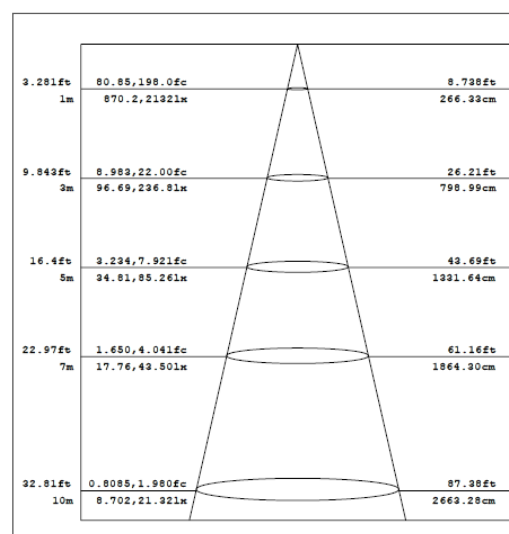
## DISEÑO TÉCNICO (mm)



## DIAGRAMA FOTOMÉTRICO



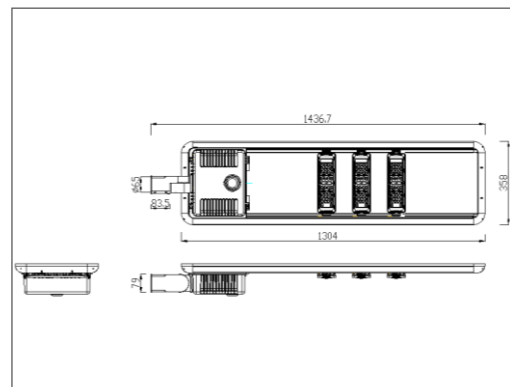
## CURVA ILUMINACIÓN - DISTANCIA



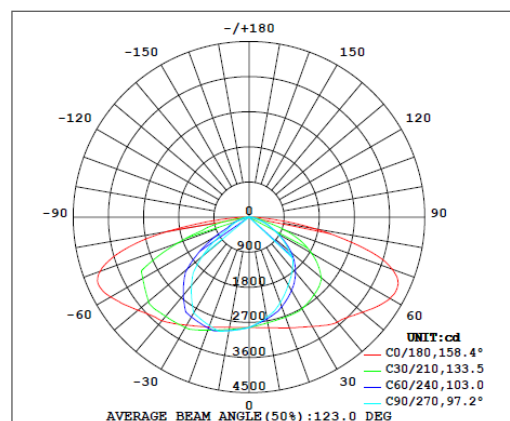
## ESPECIFICACIONES TÉCNICAS

Potencia Nominal	60 W
Equivalencia	250 W AM
Tensión Nominal	12.8 V
Flujo Luminoso	11 100 lm
Eficiencia	185 lm/W
Tipo de Curva	T2M
Temperatura de Color	5 000 K
Índice de Reproducción de Color (IRC)	>70
Ángulo de Apertura	150 x100°
Distorsión de Armónicas	N/A
Atenuable	Atenuación preestablecida: 3h 100%, 2h 70%, 5 h 30% y 2h 70%
Supresor de Picos	N/A
Índice de Protección	IP66
Protección contra Impactos Mecánicos	IK07
Mínima y Máxima Temperatura de Operación	-20~... +50°C
Mínima y Máxima Temperatura de Almacenaje	-20~... +60°C
Vida Útil	60 000 h (L70)
Garantía	5 años
Driver (incluido)	Controlador multifunción: para panel solar, batería y módulos LED 12V
Tipo de Batería/ Vida de la batería	Fosfato de Litio y Hierro
Capacidad de la batería	42 Ah 12.8 V
Ciclos de la batería	2 000 ciclos
Vida útil de la batería	25 000 h
Potencia del Panel Fotovoltaico	80 W
Tiempo de autonomía	3 días lluviosos o nublados
Óptica	Polycarbonato
NOTA:	No incluye receptáculo ni fotocelda, el panel solar realiza la función en conjunto con el controlador multifunción

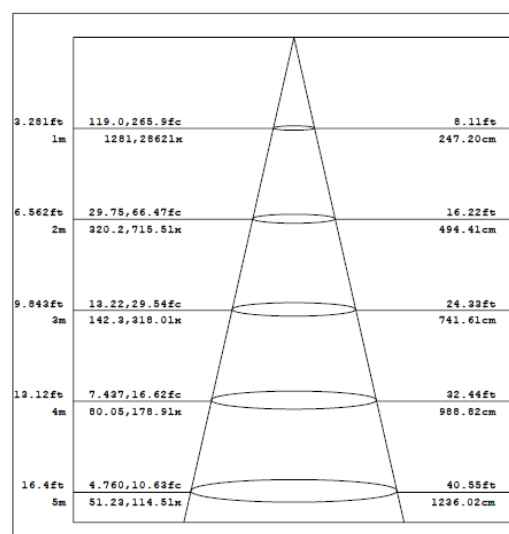
## DISEÑO TÉCNICO (mm)



## DIAGRAMA FOTOMÉTRICO



## CURVA ILUMINACIÓN - DISTANCIA



## DATOS LOGÍSTICOS

Clave	Descripción	Pieza Caja	Peso (g)	EAN 40	Dimensiones EAN40 (mm)	Peso EAN 40 (g)
88770	LEDVANCE SOLAR STREETLIGHT 25W 750	1	10050	4058075642874	813x433x205	11525
88771	LEDVANCE SOLAR STREETLIGHT 45W 750	1	14000	4058075642935	1149x433x205	15856
88772	LEDVANCE SOLAR STREETLIGHT 60W 750	1	17300	4058075642973	1437x433x205	19486

