

LEDVANCE® FLOODLIGHT PERFORMANCE

80W / 125W / 165W / 200W
5 000 K



Beneficios

- ✓ LED SMD: más eficiente y exige menor disipación de calor
- ✓ Soporte rotativo 180°
- ✓ Difusor antirreflejante con vidrio templado
- ✓ Driver integrado
- ✓ No requiere el uso de lámparas complementarias
- ✓ Certificación NOM

Ahorro de

90%

Energía

VIDA ÚTIL

50 000 hrs



Aplicaciones



Fachadas



Jardines



Entradas
Principales



Estacionamientos



Áreas
recreativas

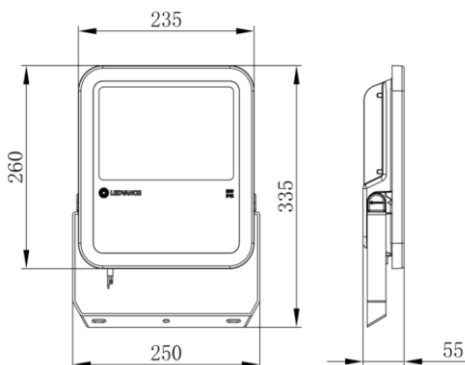
PERFOR-
MANCE
CLASS

NOM

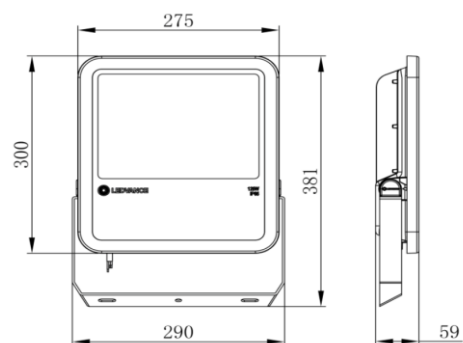
Características del Producto

Potencia Nominal	80W	125W	165W	200W
Flujo Luminoso	10 000 lm	15 000 lm	20 000 lm	25 000 lm
Equivalencia	175W AM	250W AM	400W AM	400W AM
Tensión Nominal	100 - 277 V~			
Frecuencia	50/60 Hz			
Eficiencia (+/- 10%)	120 lm/W			
Temperatura de Color	5 000 K			
Índice de Reproducción de Color (IRC)	>80			
Factor de Potencia	>0.9			
Ángulo de Apertura	100°			
Vida Útil	50 000 h (L80)			
Atenuable	No			
Índice de Protección	IP65			
Protección contra Impactos Mecánicos	IK08			
Garantía	5 años			
Mínima y Máxima Temperatura de Operación	-30~... +50°C			
Mínima y Máxima Temperatura de Almacenaje	-40~... +70°C			
Distorsión de Armónicas (THD)	<20%			
Material de la luminaria	Aluminio			
Lente	Cristal Templado			
Protección Contra Sobretensiones	6 kV (L-N-PE)			

Dimensiones

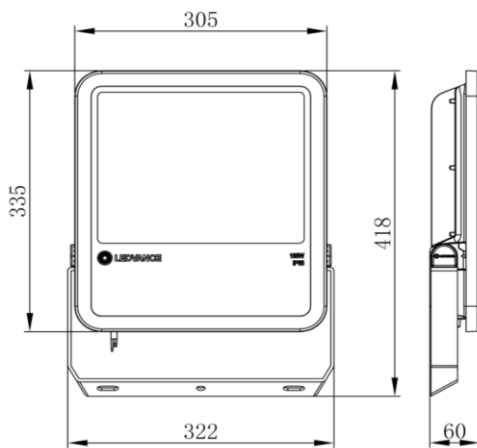


80W

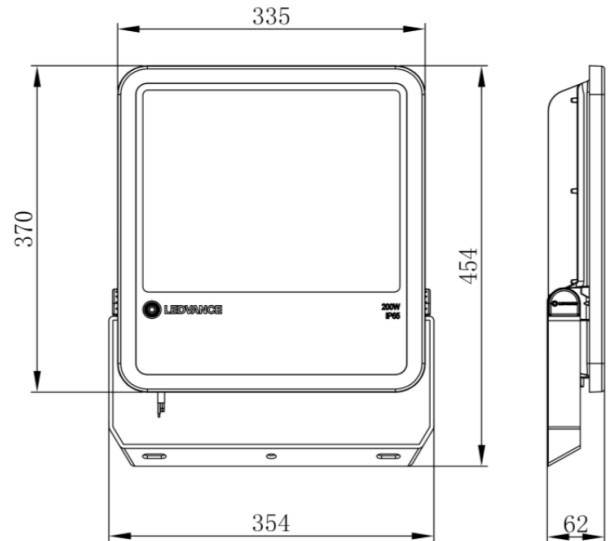


125W

Dimensiones



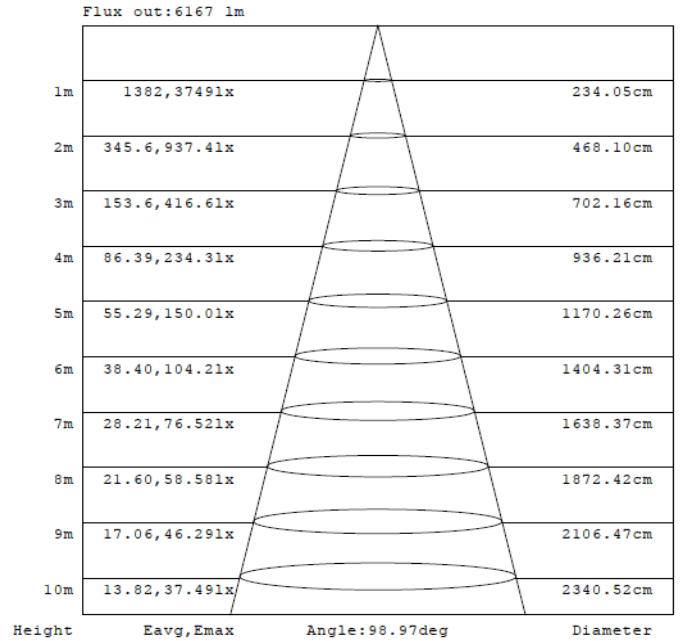
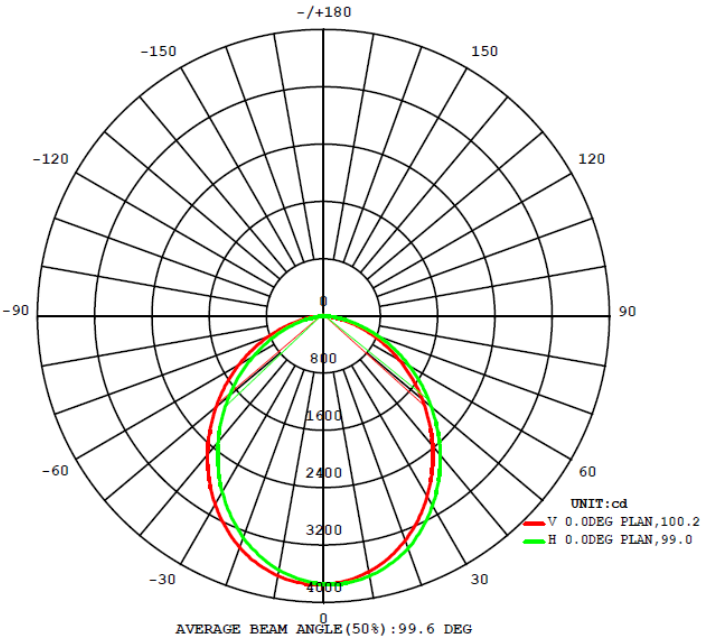
165W



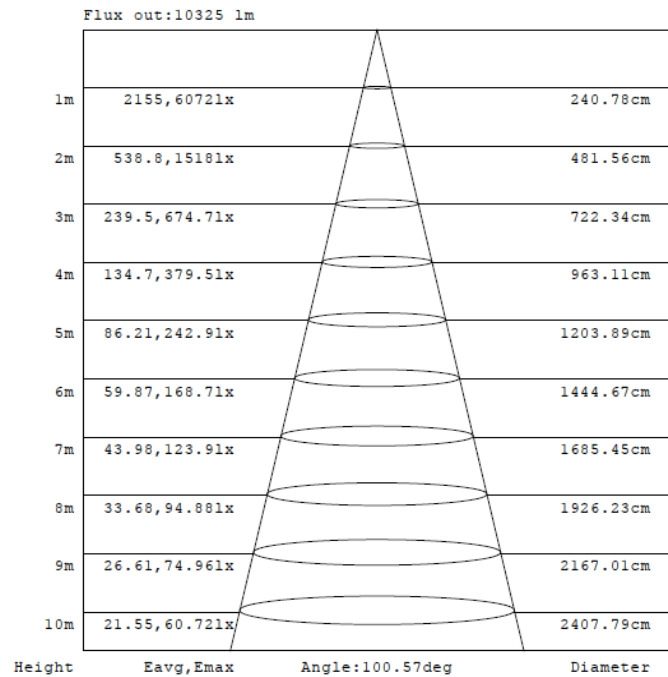
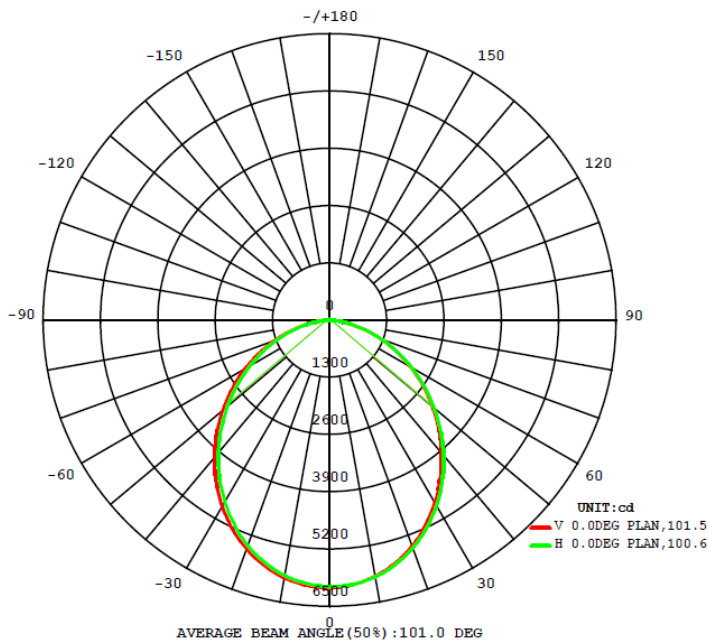
200W

Datos del Producto

Clave	Descripción	Pieza Caja	Peso (g)	EAN 10	Dimensiones EAN10 (mm)	Peso EAN 10 (g)	EAN 40	Dimensiones EAN40 (mm)	Peso EAN 40 (g)
80650	LEDVANCE FLOODLIGHT PFM 80W/850 BK	2	1620	4058075427174	258x63x346	1 777	4058075427181	302x170x414	3966
80652	LEDVANCE FLOODLIGHT PFM 125W/850 BK	2	2570	4058075430211	337x86x420	2 757	4058075430228	352x189x452	5985
80654	LEDVANCE FLOODLIGHT PFM 165W/850 BK	2	3700	4058075430259	86x369x464	3 915	4058075430266	384x189x489	8409
82023	LEDVANCE FLOODLIGHT PFM 200W/850 BK	2	4820	4058075430297	86x401x500	5 066	4058075430303	416x189x525	10776

Diagrama Fotométrico
Curva Iluminación-Distancia


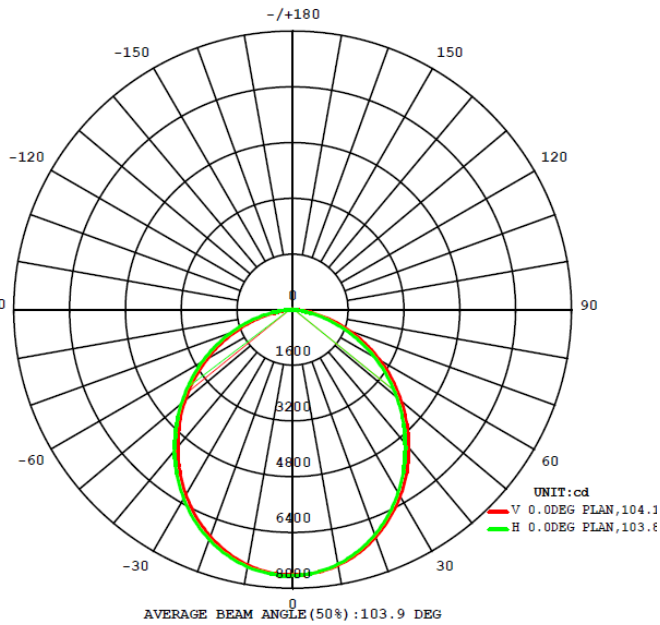
80W



125W

Diagrama Fotométrico

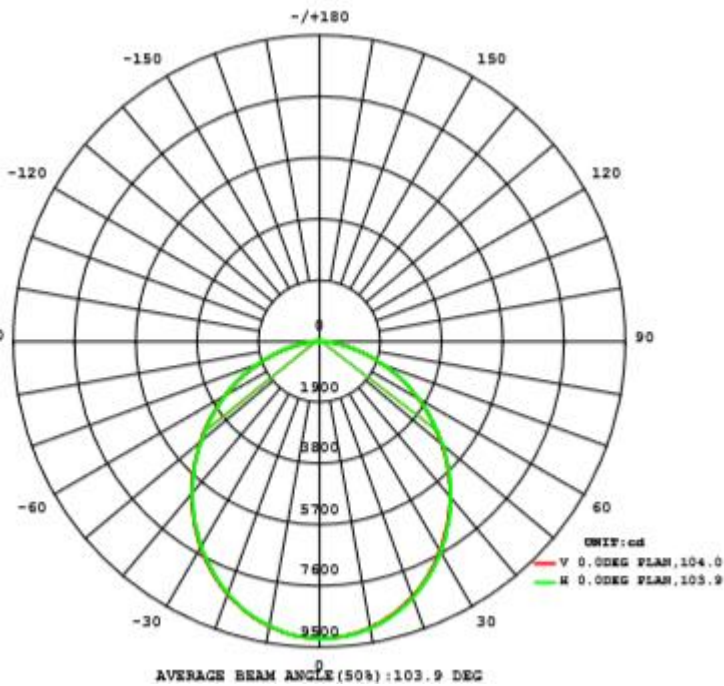
Curva Iluminación-Distancia



Flux out:13577 lm

Height	Eavg,Emax	Angle:103.75deg	Diameter
1m	2638,76341x		254.84cm
2m	659.5,19091x		509.69cm
3m	293.1,848.21x		764.53cm
4m	164.9,477.11x		1019.38cm
5m	105.5,305.41x		1274.22cm
6m	73.28,212.11x		1529.06cm
7m	53.84,155.81x		1783.91cm
8m	41.22,119.31x		2038.75cm
9m	32.57,94.251x		2293.60cm
10m	26.38,76.341x		2548.44cm

165W



Flux out:16420 lm

Height	Eavg,Emax	Angle:103.92deg	Diameter
1m	3190,92301x		255.62cm
2m	797.6,23081x		511.25cm
3m	354.5,10261x		766.87cm
4m	199.4,576.91x		1022.49cm
5m	127.6,369.21x		1278.12cm
6m	88.62,256.41x		1533.74cm
7m	65.11,188.41x		1789.37cm
8m	49.85,144.21x		2044.99cm
9m	39.39,114.01x		2300.61cm
10m	31.90,92.301x		2556.24cm

200W