

# PHILIPS

## Iluminación

### Reflectores para exterior



reddot winner 2021  
lighting design



# Tango G4 LED

## BVP431 BVP432 BVP433

La familia de LED Tango G4 ofrece una mayor eficacia, resistencia al viento optimizada, y un menor peso a través un nuevo diseño. Incorpora una fuente de luz LED de última generación, sistema óptico de una pieza, controlador en una carcasa compacta y robusta que cumple con los estándares de seguridad reconocidos a nivel mundial. Su disipador de calor especialmente diseñado incorpora estética y funcionalidad para garantizar una excelente confiabilidad. Con tecnología LED, esta luminaria ofrece un rendimiento superior y una vida útil más prolongada, lo que lleva la iluminación del área a un nivel completamente nuevo.

### Aplicaciones

- Iluminación General en Exteriores
- Áreas industriales
- Estacionamientos
- Puertos
- Fachadas
- Espacios Deportivos Recreativos
- Terminales de Transporte
- Autopistas de peaje

### Información General

Familia	BVP431/BVP432/BVP433
Tipo de Fuente de Luz	LED
Potencia	50W - 380W
Temperatura de Color	4 000K/5 700K
Flujo Luminoso	6 800lm - 51 700lm
Eficacia Luminosa	Hasta 137 lm/W
Índice de Reproducción Cromática (IRC)	>70
Ópticas	Simétrica Amplia*

### Características de Operación Eléctrica

Voltaje de Operación	120-277V~
Frecuencia	50/60Hz
Factor de Potencia	95%
Clase	I

### Atenuación

Control	0-10V (Opcional)*
---------	-------------------

### Características Mecánicas

Material del cuerpo	Aluminio
Color	Gris
Reflector	Policarbonato
Montaje	Bracket

### Aprobaciones y Aplicación

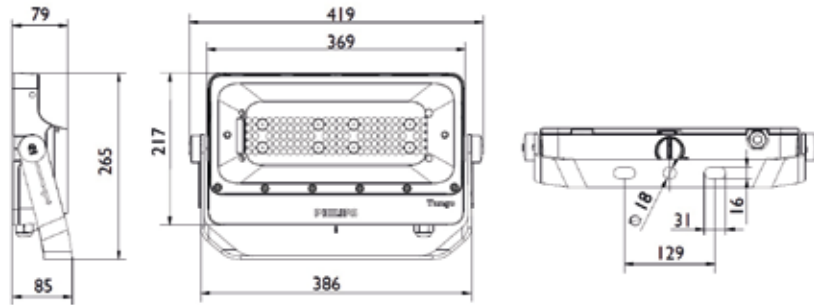
Grado de Protección IP	IP 66
Grado de Protección contra Impactos IK	IK 08
Protección contra sobrecargas	15kV
Temperatura de Operación	-40 a 50°C
Vida Útil	50 000h
Garantía	5 Años
Certificaciones	NOM/CE/CB
Cámara Salina	BVP431 - 500h BVP432 - 500h BVP433 - 1000h

\* Para otras opciones consulte con su agente de ventas

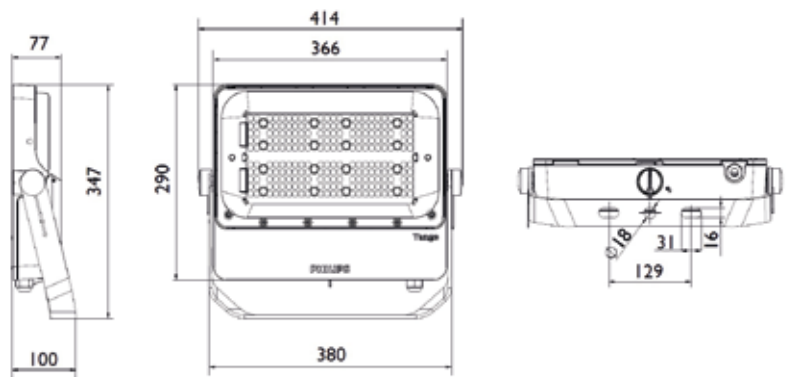
# Tango G4 LED - BVP431 BVP432 BVP433

## Dimensiones

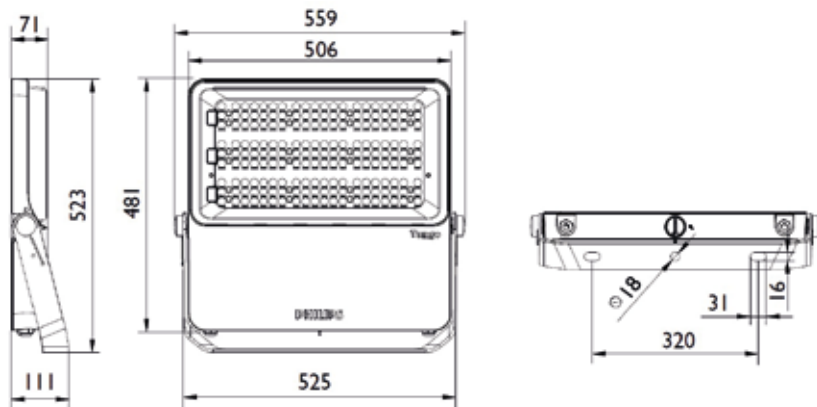
BVP431



BVP432



BVP433



# Tango G4 LED - BVP431 BVP432 BVP433

## Datos comerciales

12nc	Descripción de producto	Potencia (W)	Flujo Luminoso (lm)	Voltaje (V)	TCC (K)	Eficacia Luminosa (lm/W)	Piezas por Caja
911401654207	BVP431 LED68/NW 120~277V 50W SWB	50	6 800	120-277	4 000	136	1
911401654307	BVP431 LED68/CW 120~277V 50W SWB	50	6 800	120-277	5 700	136	1
911401654407	BVP431 LED92/NW 120~277V 70W SWB	70	9 200	120-277	4 000	131	1
911401654507	BVP431 LED92/CW 120~277V 70W SWB	70	9 200	120-277	5 700	131	1
911401654607	BVP431 LED136/NW 120~277V 100W SWB	100	13 600	120-277	4 000	136	1
911401654707	BVP431 LED135/CW 120~277V 100W SWB	100	13 500	120-277	5 700	135	1
911401654807	BVP432 LED161/NW 120~277V 120W SWB	120	16 100	120-277	4 000	134	1
911401654907	BVP432 LED161/CW 120~277V 120W SWB	120	16 100	120-277	5 700	134	1
911401655207	BVP432 LED206/NW 120~277V 150W SWB	150	20 600	120-277	4 000	137	1
911401655307	BVP432 LED204/CW 120~277V 150W SWB	150	20 400	120-277	5 700	136	1
911401655607	BVP432 LED274/NW 120~277V 200W SWB	200	27 400	120-277	4 000	137	1
911401655707	BVP432 LED272/CW 120~277V 200W SWB	200	27 200	120-277	5 700	136	1
911401656007	BVP433 LED465/NW 120~277V 345W SWB	345	46 500	120-277	4 000	135	1
911401656107	BVP433 LED465/CW 120~277V 345W SWB	345	46 500	120-277	5 700	135	1
911401656407	BVP433 LED517/NW 120~277V 380W SWB	380	51 700	120-277	4 000	136	1
911401656507	BVP433 LED517/CW 120~277V 380W SWB	380	51 700	120-277	5 700	136	1



Signify México S.A. de C.V.  
Av. La Palma No. 6, La Herradura, 52784  
Huixquilucan, Estado de México  
Línea de atención al Cliente: 800 508 9000  
smartlight.mexico@signify.com  
www.lighting.philips.com.mx

Fecha de publicación: Septiembre 2021



Philips Ilumina Mexico



@SignifyMexico