

PHILIPS

Iluminación



SportsStar LED Floodlight

BVP621 y BVP622

Philips SportsStar LED Floodlight, establece el estándar en distribución óptica de alta calidad con alto rendimiento y baja contaminación lumínica (o control de luz eficaz). Desde el deporte hasta la iluminación de área, nuestro sistema, incluyendo los mástiles altos necesarios, proyecta la luz exactamente hacia donde debería ir. Elija los niveles de iluminación adecuados para cualquier ajuste dado con Philips SportsStar LED Floodlight.

Características:

- Se adapta para sistemas de alto montaje como aplicaciones deportivas
- Múltiples opciones de ópticas que se adaptan a las necesidades del cliente
- Versión con driver remoto y driver integrado
- Calidad y fiabilidad

Aplicaciones sugeridas:

- Plataformas en aeropuertos
- Puerto y astillero de contenedores
- Grandes áreas industriales / Zonas de aparcamiento
- Construcción de fachadas
- Terminales de transporte y autopistas de peaje
- Iluminación general
- Estadios deportivos

	CARACTERÍSTICAS TÉCNICAS			
	BVP621 (Driver integrado)		BVP622 (Driver remoto)	
FAMILIA	450W	600W	750W	900W
POTENCIA	55,000lm	74,000lm	92,500lm	111,000lm
FLUJO	4,000K		5,700K	
CCT	220-240V			
VOLTAJE	IP66			
IP	IK08			
IK	50/60Hz			
FRECUENCIA	Tip. 120 lm/W			
EFICACIA	>70 (Opcional 80/90)			
IR	50,000 hrs L70B50 @35 ° C			
VIDA ÚTIL	(BVP621) NB/SMB/SWB - (BVP622) NB/S3/S5/S6/S7			
ÓPTICA	-40°C hasta +50°C (Exteriores) / -40°C hasta +40°C (Interiores)			
TEMPERATURA DE OPERACIÓN	BVP621: max. 32 kg (No atenuable); max. 36 kg (Atenuable)	BVP622: max. 22 kg	EVP622: max. 10 kg (No atenuable); max. 14 kg (Atenuable)	
PESO	Fijo/DALI/Coded Mains/DMX (Solo BVP622)			
DRIVER	Aluminio			
CARCASA	5 años			
GARANTÍA				

Arquitectura de código

Ejemplo: BVP621 LED1110/740 900W NB PSD GM O

SERIE		LÚMENES (NORMAL)	IRC	TEMPERATURA DE COLOR (K)	POTENCIA (W)	ÓPTICA	DRIVER			
BVP621										
BVP621	Driver integrado	LED555	55,500 lm	7	>70	40 4000 K	450 W 450 W	NB Narrow Beam	-	Driver fijo (No atenuable)
		LED740	74,000 lm	8	>80	65 6500 K	600 W 600 W	SMB Symmetric Medium Beam	PSD / PSD GM O	Power supply unit with Dali
		LED925	92,500 lm	9	>90		750 W 750 W	SWB Symmetric Wide Beam	PSC / PSC GM O	Power supply unit with Coded Mains
		LED1110	111,000 lm			900 W 900 W				
BVP622	Driver remoto	LED555	55,500 lm	7	>70	40 4000 K	450 W 450 W	NB Narrow Beam	-	Driver fijo (No atenuable)
		LED740	74,000 lm	8	>80	65 6500 K	600 W 600 W	S3 S3	PSD	Power supply unit with Dali
		LED925	92,500 lm	9	>90		750 W 750 W	S5 S5	PSC	Power supply unit with Coded Mains
		LED1110	111,000 lm			900 W 900 W	S6 S6	DMX		Power supply unit with DMX
						S7 S7				

Drivers

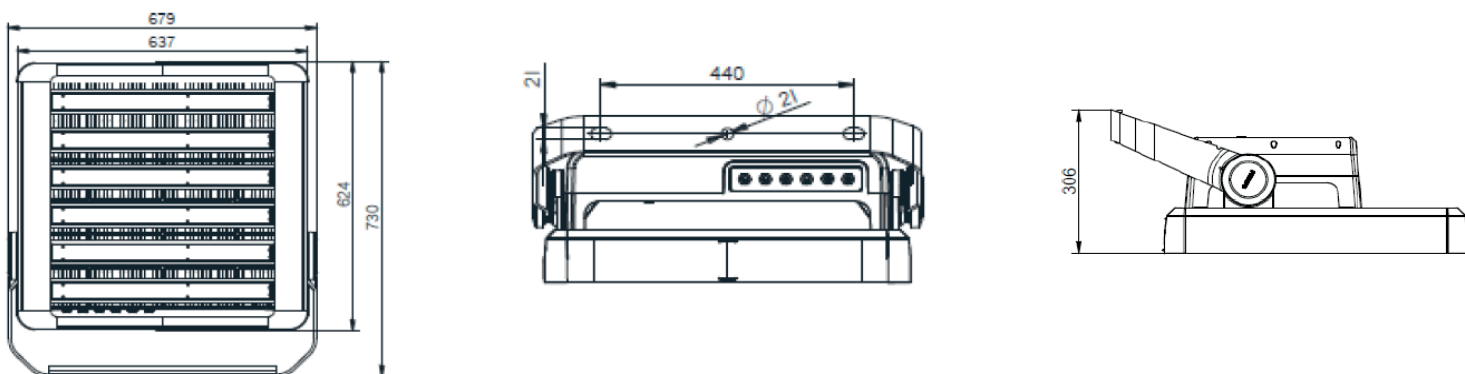
12NC	Descripción comercial	Descripción técnica
911401686705	EVP622 IP66 900W 220-240V FIX GM 5C O	Gearbox, Fixed Output
911401597051	EVP622 IP66 900W 220-240V PSD GM 5C O	Gearbox, Dali Interface
911401597151	EVP622 IP66 900W 220-240V PSC GM 5C O	Gearbox, Coded Mains Interface
911401597251	EVP622 IP66 900W 220-240V DMX GM O	Gearbox, DMX Interface

Dimensiones

BVP621 (Driver integrado)



BVP622 (Driver remoto)



Versiones

BVP621 (Driver integrado)



BVP622 (Driver remoto)



Signify México S.A. de C.V.
Av. La Palma No. 6, Col. San Fernando
La Herradura, 52784
Huixquilucan, Estado de México
Línea de atención al Cliente: 800 508 9000
smartlight.mexico@signify.com
www.lighting.philips.com.mx

Fecha de publicación: Octubre 2020



Philips Ilumina Mexico



@SignifyMexico