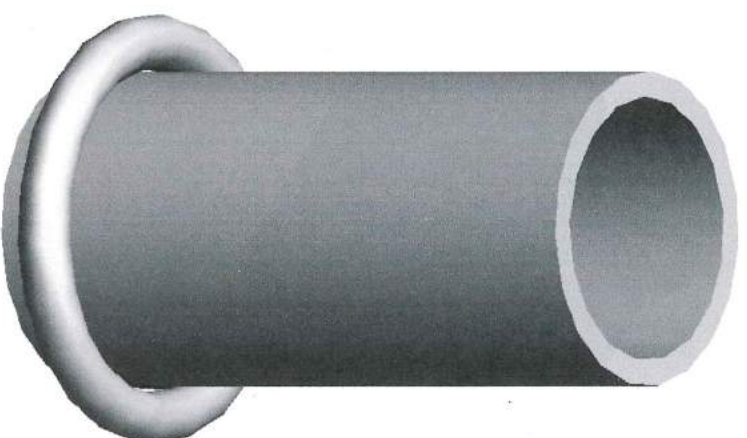
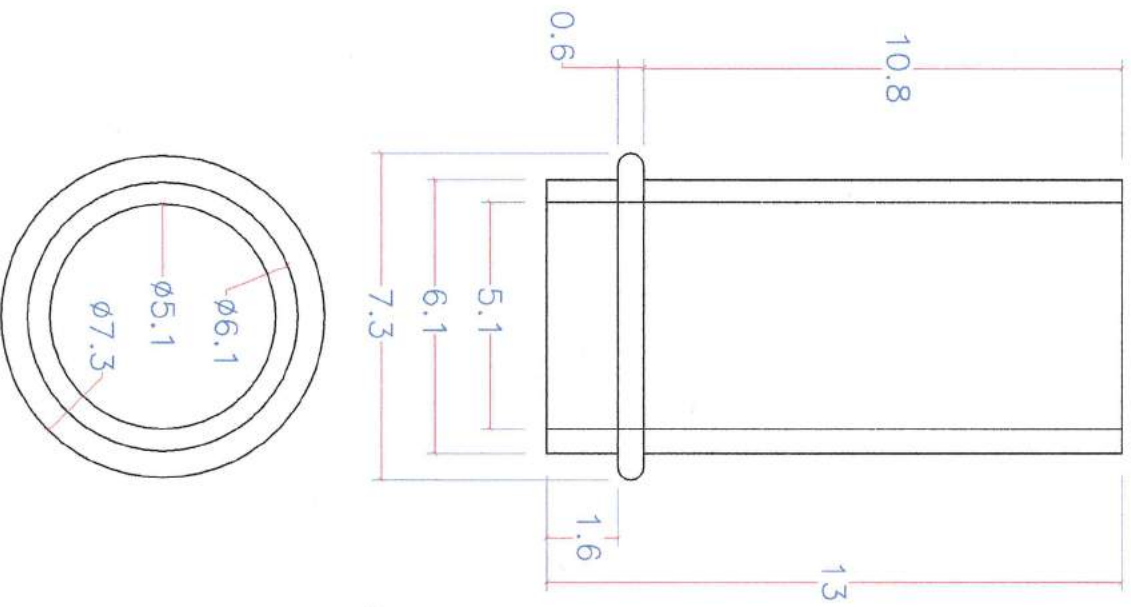


ESPIGA



ESTA PIEZA SE SOLDA EN LA PUNTA DEL POSTE Y SIRVE COMO SOPORTE DE LUMINARIAS PUNTAPOSTE O BIEN EN ELLA SE ENSAMBLA UNA CORONA FIA; EL DIAMETRO Y FORMA DE DICHA CORONA ES DEPENDIENDO DE LAS LUMINARIAS A INSTALAR.

| | |
|--------------|----------------------------|
| PROPIETARIO: | LUMISERVICIOS S.A. DE C.V. |
| ARTICULO: | ESPIGA |